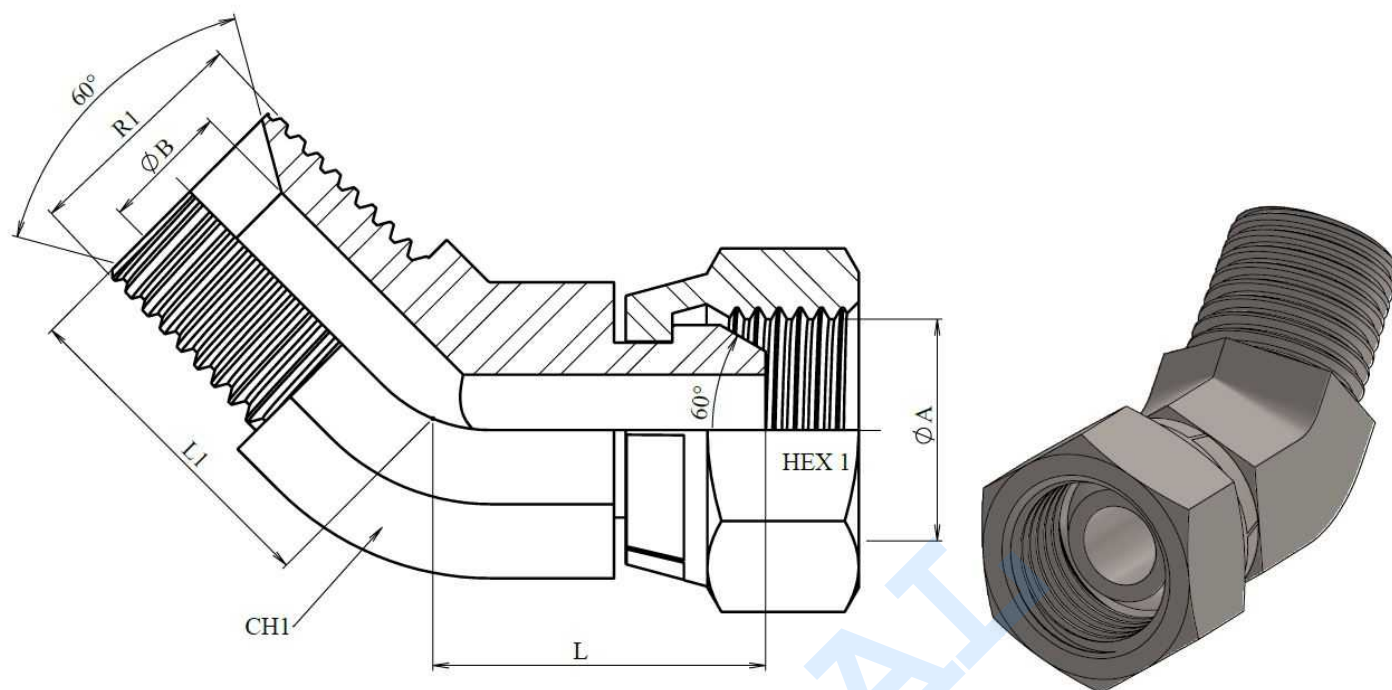


Adaptadores NPT

Codos en forja

Codo 45º macho NPT - hembra giratoria NPSM

Acero Inoxidable AISI 316-L



Artículo	R1	R2	L	L1	HEX 1	CH1	ØB
ZN139304	1/4" NPT	1/4" - 18h NPSM	21	22	19	14	6
ZN139306	3/8" NPT	3/8" - 18h NPSM	25	24	22	19	8
ZN139308	1/2" NPT	1/2" - 14h NPSM	29	29	27	22	11
ZN139312	3/4" NPT	3/4" - 14h NPSM	30	30	32	27	16
ZN139316	1" NPT	1" - 11 1/2 h NPSM	32	38	41	36	22